

ANgni instruments

AN 昂尼仪器
® ANGI INSTRUMENTS

Model: AM110W-O

电子恒速搅拌机

Electronic Constant Speed Mixer



请保持说明书的完整性以供将来使用时之参考

请在产品组装前按说明书中的装箱清单核对零部件

内附 保修单

使用说明书

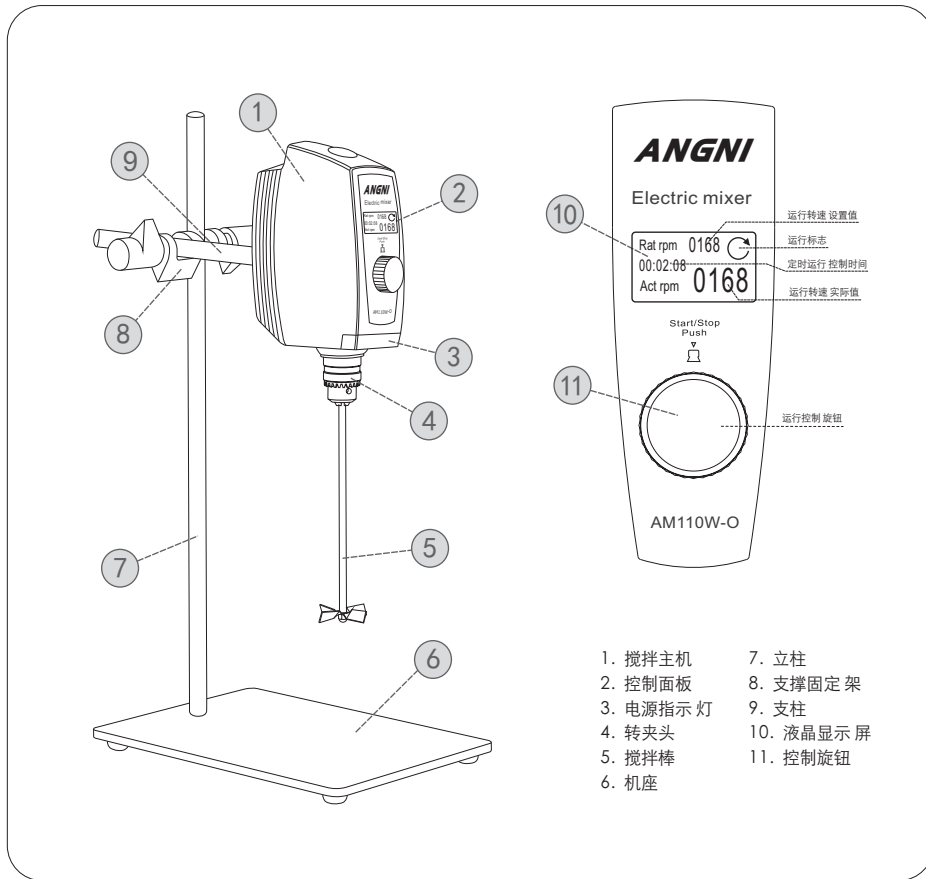
Operation manual

上海昂尼仪器仪表有限公司
Shanghai Angni Instruments & Meters Co., Ltd

公司地址/ADD: 上海市嘉定区陈翔路988号5号楼2层 邮编/PC: 201802
电话/TEL: 021-55086048 55086046 传真/FAX: 021-55086048 55086046
<http://www.angni.com.cn> E-mail: angni17@126.com
全国服务热线: 400-0185-099

AN 昂尼仪器
® ANGI INSTRUMENTS

上海昂尼仪器仪表有限公司
Shanghai Angni Instruments & Meters Co., Ltd



产品装箱清单:

序号	名称	单位	数量	序号	名称	单位	数量
1	搅拌主机	台	1	5	搅拌棒	件	1
2	机座	件	1	6	电源盒	套	1
3	立柱	根	1	7	产品合格证	份	1
4	支撑固定架	套	1	8	使用说明书	本	1

保修单

编号:

产品追溯条印码粘贴处

尊敬的客户:

感谢您选择 AN 昂尼产品。若在购机后承诺的保修期内出现确属产品质量问题所导致的故障，昂尼公司将为您提供免费的维修服务，希望您能协助做好以下工作：

1. 购机后妥善保管保修卡，并认真阅读说明书。
2. 保修时请出示保修卡、发票（也可传真出示），如无法出示保修单，即使在保修期内也将收费。
3. 如邮寄保修，邮寄费用需由您自行承担。

以下情况不在保修之列，但仍保证维修服务：

1. 用户自行拆装或修理引起的机器损坏。
2. 用户没有按照使用说明书安装使用、维护而引起的机器损坏。
3. 对超过保修期产品仍然提供优质的维修服务，但将按规定适当收取相应的服务费。

信息登记

设备名称: 电子恒速搅拌机 购买日期: _____设备型号: AM110W-O 保修期限: 壹年

销售单位名称	
单位地址	
电话号码	
维修单位名称	上海昂尼仪器仪表有限公司
单位地址	上海市嘉定区陈翔路988号5号楼2层
售后服务电话	17321118110 021-55086047
技术咨询电话	17321118110 13901804650

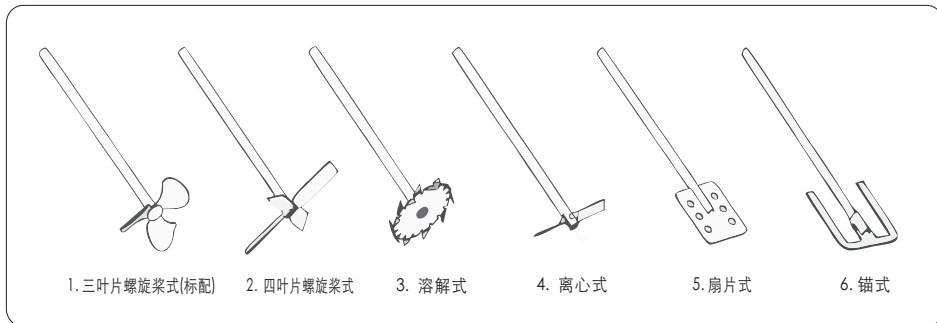


5. 售后服务

- 5-1. 本机自购买之日起一年内, 因产品本身质量造成问题, AN 昂尼公司将负责保修。
- 5-2. 如因用户使用不当或人为损坏, AN 昂尼公司则不承担任何责任及相关的维护费用。
- 5-3. 本机保修必须持有保修单。
- 5-4. 本机内部结构自行拆卸过的或自行拆卸本公司在说明书中特别注明禁止拆卸的零部件的将视为人为损坏。
- 5-5. 本机超过保修期, 产生的维修费用由用户自己承担。

6. 搅拌实验操作的搅拌棒应用参考

- 6-1. 三叶片螺旋桨式: 中高速使用。使混合介质由上至下轴向流动, 剪切力小。
- 6-2. 四叶片螺旋桨式: 中高速使用。使混合介质由上向下轴向流动, 产生局部剪切力。
- 6-3. 溶解式: 中高速使用。使混合介质由上、下均产生径向流动, 形成的强紊流和高剪切力可以粉碎液体中颗粒。
- 6-4. 离心式: 中高速使用。双叶片随速度增大而张开, 适于窄口容器中使用。搅拌效果类似于四叶片螺旋桨式。
- 6-5. 扇片式: 中低速使用。产生切向流动紊流小, 热交换性能良好, 应用于需柔和搅拌介质的场合。
- 6-6. 锚式: 低速使用。产生切向流动, 边缘形成高剪切率。使混合介质不易沉积在容器壁上。应用于聚合物反应及液体中矿物质分散, 是理想的中高粘度流体的搅拌元件。



感谢您采用“AN 昂尼仪器”液体介质混合实验仪器设备。为了本产品更好地为您服务, 在使用本产品前, 请详细地阅读使用说明书, 并妥善保存以备查用。

1. 产品概述

AM 110 W-O 电子恒速搅拌机采用无碳刷直流电机驱动, 适用于实验室低至中、高粘度液体的搅拌混合。该机结构合理紧凑, 超低噪声、免维护, 搅拌转速由微处理器控制, 能即时有效补偿因负载变化和电源电压波动而引起转速变化, 恒速可靠。内置自动过载保护装置, 保障实验长时间高负荷连续运行的安全; 运行状态旋钮式控制, 使实验操作更简便; 搅拌转速无级调节, 满足实验中对搅拌转速随时修正; 数字显示设置和实际输出搅拌转速, 保证实验数据直观采集; 运行定时控制, 确保实验的时间性有效可控。稳定的搅拌转速, 胜任高粘度介质、浆料之搅拌。



- 请特别注意带此符号的警示事项
- 为避免人身伤害, 请特别注意说明书中带此符号的内容

2. 技术参数

额定电压	AC 100~240V	转速动态检测	是
额定频率	50/60Hz	转速记忆功能	是
设备适用电压	DC 24V	过载保护功能	是
输入功率	162W	搅拌棒固定方式	快捷式转夹头
输出功率	110 W	转夹头夹持范围	Φ2~10 mm
驱动类型	无刷直流电机	搅拌棒穿透直径(停机)	Φ 8 mm
额定转矩	13.1 N.cm	搅拌棒配置	三片叶螺旋式搅拌桨
峰值扭矩	39 N.cm	处理量 (H ₂ O)	20 L
工作制式	S1 (连续)	处理粘度	0~20000mPa.s
运行状态显示	OLED	允许环境温度	不大于 40 °C
运行控制方式	组合式控制旋钮	允许相对湿度	不大于 80 %
转速调节范围	30~2000 rpm	防护等级	IP 40
转速控制型式	无级	整机外形尺寸	215×310×600 mm
定时控制范围	1~6000 min	整机重量	7.6 kg
搅拌棒穿透直径(停机)	8 mm		

3. 设备组装

- 3-1. 将本机的机座 (6) 放在平台上, 取立柱 (7) 将其固定在机座的安装螺孔内, 再把支撑固定架 (8) 套入在立柱上方, 并转动支撑固定架的手柄予以固定。
- 3-2. 取支柱 (9) 与搅拌主机 (1) 背面的安装孔联接固定, 然后把支柱串入立柱上的支撑固定架中, 并转动支撑固定架的手柄将搅拌主机固定在立柱上。本机可以根据实验需要, 在支撑固定架上对搅拌主机进行前后、上下调整。
- 3-3. 用随机附上的转夹头扳手开启转夹头 (4), 安装搅拌棒 (5)。
- 3-4. 本机由于应用各不相同的实验, 因故只提供标配搅拌桨。但为了满足实验应用需求, 本公司提供各种类型的搅拌棒予以选购。



- 为了确保本机运行安全, 请将各关键联接点用力固定, 并请经常检查, 以防松动。
- 在输入电源调试设备前, 请仔细阅读“使用与维护”后, 方可进行。



- 本机禁止在易燃易爆环境中使用。
- 本机必须安装在支座上, 不可手持操作。
- 输入本机的电源插座必须有良好接地。严禁将接地线引到电话线、金属水管、煤气管及避雷针线上。
- 本机禁止在搅拌棒的桨叶未置入搅拌介质中启动搅拌混合运行。
- 为了确保安全, 当实验需近距离观察效果时, 操作者应戴保护帽, 以防头发被本机的旋转的搅拌棒夹头卷入。

4. 使用与维护

- 4-1. 本机采用单相三线制, 所需电源插座为 220V、10A 三孔插座。
- 4-2. 本机使用前, 先把 DC 24V 电源盒的插头接插在主机背面下部的插座内, 然后将 DC 24V 电源盒 AC 电源线上的插头接插在 AC 220V 电源插座内。
- 4-3. 本机在使用前, 应先进行搅拌主机运转试验, 试验时请不要安装搅拌棒。若实验时需高速搅拌, 配用的搅拌棒需具有较高要求的直线度和刚性。
- 4-4. 本机输入电源后, 电源指示灯亮, 液晶屏显示: "AN", 表示设备进入待机状态。屏显 "Rat rpm: 0000" 设置运行转速值、"Act rpm: 0000" 实际输出转速值、"00:00:00" 定时控制模式下运行计时。
- 4-5. 本机的运行转速控制: 在待机状态按压一下控制旋钮, 设备启动运行, "C" 运行状态标志转动。启动运行的默认转速为 30 rpm。转动控制旋钮, 屏显 "Rat rpm: 0000" 的设置数字变大, 表示设备进入转速设置状态, 设置的数值随旋钮转动而变化。当屏

显 "OK", 表示设备自动确认设置, 设备进入运行状态。运行转速的设置可在设备待机状态下进行预先设置或运行过程中动态调整。

- 4-6. 本机的定时运行控制: 运行定时控制只能在设备暂停状态下实施, 按压控制旋钮 3 秒, 屏显 "00:00:00" 闪烁, 表示进入定时设置状态, 输入运行控制所需的时间, 按压一下控制旋钮予以确认。运行的控制时间, 将以倒计时形式屏显剩余时间。设备在定时控制模式运行中, 若输入电源中断, 如需继续定时控制运行, 必须重新进行定时模式下的时间设定。
- 4-7. 本机具有运行转速记忆功能。在设备运行状态下, 按压一下控制旋钮, 设备运行暂停, 屏显 "C" 运行状态标志消失 "Rat rpm: 0000" 的设置数字变大, 表示设备进入暂停状态; 在设备暂停状态下, 按压一下控制旋钮, 设备重新启动, 并保持原设置的继续运行。若设备暂停时间至 5 分钟, 设备进入休眠停机状态; 如需继续启动运行, 按压一下控制旋钮即可。
- 4-8. 本机运行完毕后, 请拔出 AC220V 电源插头, 并及时清洗搅拌棒, 便于下次使用。
- 4-9. 本机必须定期保养, 如需停用较长时间, 请放于通风干燥处, 以免电子元件受潮。如再使用, 应让主机慢速空转一段时间, 使电子元件上的潮气发散。
- 4-10. 本机在运行时若出现不运转或屏显 "Warning 021-55086048 (警告 设备过载或驱动故障、AN 昂尼公司售后服务部的电话号码)" 时, 应先将搅拌棒卸下, 然后检查电源插座是否有电源, 接插件有否松动、接触是否良好, 排除以上故障后仍不能正常启动运转, 请联系 AN 昂尼公司售后服务部, 切勿请不熟悉本机性能的人员拆装检修, 以免造成事故。



注意事项:

- 本机应置于清洁干燥处, 保持整洁, 防止受潮, 使用环境温度不超过 40°C, 严格防止各类异物溅入电机内。
- 本机在较潮湿环境中使用时, 请配用漏电保护装置, 确保操作者人身安全。
- 本机在电压激烈波动电网中使用, 会造成转速失控, 请配用电源稳压装置。
- 本机在强腐蚀环境中使用时, 为防止设备机械及电气性能损伤, 请注意做好必要保护措施。
- 本机在若遇挥发性易燃等介质用于实验, 必须有严格防止易燃气体散发的有效措施, 避免易燃、易爆气体遇电火花而爆燃, 造成火灾事故。