

ANgni instruments

AN 昂尼仪器
ANGNI INSTRUMENTS

Model: AM500/1000L-P

实验室电动搅拌机

Laboratory Electric Mixer



请保持说明书的完整性以供将来使用时之参考

请在产品组装前按说明书中的装箱清单核对零部件

内附保修单

使用说明书

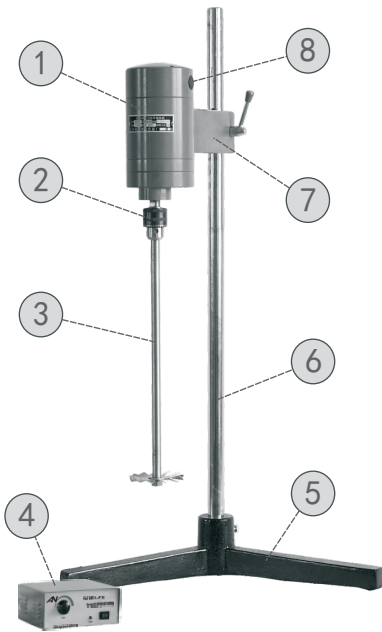
Operation manual

上海昂尼仪器仪表有限公司
Shanghai Angni Instruments & Meters Co., Ltd.

公司地址/ADD: 上海市嘉定区陈翔路988号5号楼2层 邮编/P.C: 201802
电话/TEL: 021-55086048 55086046 传真/FAX: 021-55086048 55086046
<http://www.angni17.com> E-mail: angni17@126.com
全国服务热线: 400-0185-099

AN 昂尼仪器
ANGNI INSTRUMENTS

上海昂尼仪器仪表有限公司
Shanghai Angni Instruments & Meters Co., Ltd.



1. 搅拌主机
2. 转夹头
3. 搅拌棒
4. 调速控制箱
5. 机座
6. 立柱
7. 支撑固定架
8. 电刷架
9. 调速旋钮
10. 指示灯
11. 电源开关



产品装箱清单:

序号	名称	单位	数量	序号	名称	单位	数量
1	搅拌主机	台	1	6	电源线	根	1
2	机座	件	1	7	电刷(备件)	付	1
3	立柱	根	2	8	调速控制箱	台	1
4	搅拌棒	件	1	9	产品合格证	份	1
5	转夹头扳手	件	1	10	使用说明书	本	1

保修单

编号:

产品追溯条印码粘贴处

尊敬的客户:

感谢您选择 AN昂尼产品。若在购机后承诺的保修期内出现确属产品质量问题所导致的故障,昂尼公司将为您提供免费的维修服务,希望您能协助做好以下工作:

1. 购机后妥善保管保修卡,并认真阅读说明书。
2. 保修时请出示保修卡、发票(也可传真出示),如无法出示保修单,即使在保修期内也将收费。
3. 如邮寄保修,邮寄费用需由您自行承担。

以下情况不在保修之列,但仍保证维修服务:

1. 用户自行拆装或修理引起的机器损坏。
2. 用户没有按照使用说明书安装使用、维护而引起的机器损坏。
3. 对超过保修期产品仍然提供优质的维修服务,但将按规定适当收取相应的服务费。

信息登记



设备名称: 实验室电动搅拌机 购买日期: _____

设备型号: _____ 保修期限: 6个月

销售单位名称	
单位地址	
电话号码	
维修单位名称	
单位地址	
电话号码	

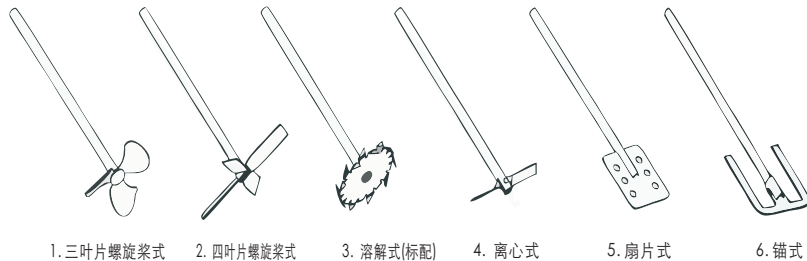
上海昂尼仪器仪表有限公司
Shanghai Angni Instruments & Meters Co., Ltd.

公司地址/ADD: 上海市嘉定区陈翔路988号5号楼2层 邮编/P.C: 201802
电话/TEL: 021-55086048 55086046 传真/FAX: 021-55086048 55086046
http://www.angni17.com E-mail: angni17@126.com
全国服务热线: 400-0185-099

6. 搅拌实验操作的搅拌棒应用参考

- 6-1. 三叶片螺旋桨式：中高速使用。标准型搅拌头，使混合介质由上至下轴向流动，剪切力小。
- 6-2. 四叶片螺旋桨式：中高速使用。使混合介质由上向下轴向流动，产生局部剪切力。
- 6-3. 溶解式：中高速使用。使混合介质由上、下均产生径向流动，形成的强紊流和高剪切力可以粉碎液体中颗粒。
- 6-4. 离心式：中高速使用。双叶片随速度增大而张开，适于窄口容器中使用。搅拌效果类似于四叶片螺旋桨式。
- 6-5. 扇片式：中低速使用。产生切向流动，紊流小，热交换性能良好，应用于需柔和搅拌介质的场合。
- 6-6. 锚式：低速使用。产生切向流动，边缘形成高剪切率。使混合介质不易沉积在容器壁上。应用于聚合物反应及液体中矿物质的分散，是理想的中高粘度流体的搅拌元件。

搅拌棒图示



感谢您采用“AN 昂尼仪器”液体介质混合实验仪器设备。为了本产品更好地为您服务，在使用本产品前，请详细地阅读使用说明书，并妥善保存以备查用。

1. 产品概述

AM 500/1000L-P 实验室搅拌机采用结构紧凑的串激式微型电机驱动，适用于实验室或中试车间的低至中、高粘度液体的混合搅拌。该机设计结构精巧，由驱动电机、增矩机构及调速控制器等组成。搅拌主机采用高密度压铸铝合金为机体，运行状态稳定；输出端应用增力变速机构，使输出转矩成倍增加。具有输出功率大、转矩高、调速方便等特性。



- 请特别注意带此符号的警示事项



- 为避免人身伤害，请特别注意说明书中带此符号的内容

2. 技术参数

		AM500L-P	AM1000L-P
额定电压	ACV	220	
额定频率	Hz	50/60	
输入功率	W	810	1580
输出功率	W	500	1000
搅拌轴输出转矩	N.cm	191.2	382.2
工作制式		S1 (连续)	
运行控制方式		调速控制箱	
转速调节范围	rpm	100~2500	
转速控制型式	级	无级	
搅拌棒固定方式		快捷式转夹头	
转夹头扭矩	N.cm	191	382
转夹头夹持范围	mm	Φ 5~13	
处理量 (H ₂ O)	L	100	150
处理粘度	mPa.s	100000	
允许环境温度	°C	不大于 40 °C	
允许相对湿度	%	不大于 80 %	
整机外形尺寸	mm	600×450×1200	
整机重量	kg	30.0	

3. 设备组装

- 3-1. 将本机的机座（5）放在地面上，取两根长的立柱（6）用螺纹连接成一整体，再将其固定在机座的安装孔内，然后把支撑固定架（7）套入在立柱上方，并转动支撑固定架的手柄予以固定。本机可以根据实验需要，在支撑固定架上对搅拌主机进行前后、上下调整。
- 3-2. 搅拌主机（1）与调速控制箱（4）的电源连接，请按插头和插座的各自规格对应进行接插。先将搅拌主机的电源线接插到调速控制箱上，然后接插输入电源线。用随机附上的专用工具开启转夹头（2），安装搅拌棒（3）。



- 为了确保本机运行安全，请将各关键连接点用力固定，并请经常检查，以防松动。
- 在输入电源调试设备前，请仔细阅读“使用与维护”后，方可进行。
- 本机的驱动类型为串激式电机，其特性为额定转速下具有额定转矩，转速与转矩成正比关系。转速越高，转矩越大；转速越低，转矩越小。
- 本机若需低速运行，应在设备启动运行后，在运行过程中按需调节转速。



- 本机必须安装在支座上，不可手持操作。
- 本机禁止在易燃易爆环境中使用。
- 输入本机的电源插座必须有良好接地。严禁将接地线引到电话线、金属水管、煤气管及避雷针线上。
- 本机禁止在搅拌棒的桨叶未置入搅拌介质中启动运行。
- 本机输入电源前，请认真检查调速控制箱上的电源开关（11）是否处于关闭状态，调速旋钮（9）是否处于起始位置。避免由于电源输入搅拌主机突然启动，造成操作者人身伤害和实验设备、实验物料等损坏。
- 为了确保安全，当实验需近距离观察效果时，操作者应戴保护帽，以防头发被本机的旋转的搅拌棒夹头卷入。

4. 使用与维护

- 4-1. 本机采用单相三线制，所需电源插座为 220V、10A 三孔插座。
- 4-2. 本机在使用前，应先进行搅拌主机运转试验，试验时请不要安装搅拌棒（3）。若实验时需高速搅拌，配用的搅拌棒需具有较高要求的直线度和刚性。
- 4-3. 本机输入电源后，开启电源开关，红色电源指示灯（10）显示，然后缓慢地按顺时针方向转动调速旋钮，搅拌主机运行转速逐渐提升。反之，运行转速逐渐下降。
- 4-4. 本机工作完毕后，请将调速旋钮退至起始点，关闭电源开关，拔出插头。并及时

清洗搅拌棒，便于下次使用。

- 4-5. 本机在使用一段时间后或较长时间停用，如再使用前应进行保养检查，特别是在电气安全性能方面，可用兆欧表检测绝缘电阻。
- 4-6. 本机的电机上的电刷是易损件，用户应经常进行检查。在检查时请切断电源，拔出插头，旋下电刷帽（8）抽出电刷即可。如发现电刷短于 6 mm 时，应及时更换，新更换电刷应使用原规格电刷，并应在刷管内活动自如，防止卡在管内，造成电火花大或电机不运转。
- 4-7. 本机在使用时若出现电机不运转，应先检查电源插座是否有电源，接插件有否松动、电刷是否接触良好，排除以上故障后仍不能正常运转，请直接联系 AN 昂尼公司售后服务部，切勿请不熟悉本机性能的人员拆装，以免造成事故。



• 注意事项：

- 本机应置于清洁干燥处，保持整洁，防止受潮，使用环境温度不超过 40°C，
 - 严格防止各类异物溅入电机内。
 - 本机在较潮湿环境中使用时，请配用漏电保护装置，确保操作者人身安全。
 - 本机在电压激烈波动电网中使用，会造成转速失控，请配用电源稳压装置。
 - 本机在强腐蚀环境中使用时，为防止设备的机械及电气性能损伤，请注意做好必要保护措施。
- 本机在若遇挥发性易燃等介质用于实验，必须有严格防止易燃气体散发的有效措施，避免易燃、易爆气体遇电火花而爆燃，造成火灾事故。

5. 售后服务

- 5-1. 本机自购买之日起六个月内，因产品本身质量造成问题，AN 昂尼公司将负责保修。
- 5-2. 如因用户使用不当或人为损坏，AN 昂尼公司则不承担任何责任及相关的维护费用。
- 5-3. 本机保修必须持有保修单。
- 5-4. 本机内部结构自行拆卸过的或自行拆卸本公司在说明书中注明禁止拆卸的零部件的将视为人为损坏。
- 5-6. 本机超过保修期，产生的维修费用由用户自己承担。